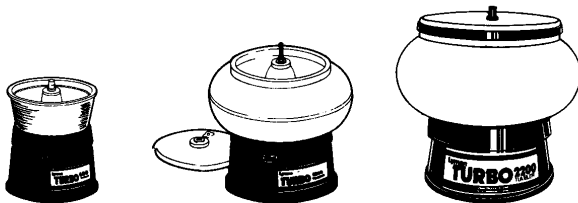


Hülsenreiniger Turbo Tumbler Pop Top, 600, 1200 und 2500 Pro Magnum

Mit dem Kauf eines Lyman-Tumblers haben Sie sich für eines der besten und schnellsten Hülsenreinigungssysteme entschieden. Zusammen mit den Lyman Turbo Reinigungsmedien erhalten Ihre Hülsen durch das Polieren mit dem Turbo Pop Top, 600, Turbo 1200 oder dem 2500 Magnum ein Finish in Industriequalität. Die Lyman-Hülsenreiniger sind einfach zu benutzen und sorgen dafür, dass Sie noch mehr Freude an Ihrem Hobby haben werden.

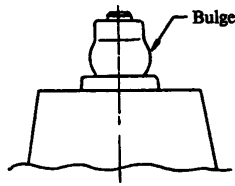
Bedienungsanleitung für Turbo Pop Top, 600, Turbo 1200 und 2500 Pro Magnum

Ihr neuer Turbo-Hülsenreiniger (Pop Top, 600, 1200, oder 2500 Pro Magnum) wird komplett montiert, mit Reinigungsaufsatz und Deckel und einem Netzkabel mit Schutzkontaktstecker geliefert. Der Tumbler reinigt Ihre Hülsen mit geschlossenem Deckel genauso gründlich und effektiv wie ohne Deckel.



Abnehmen des Deckels: Turbo Pop Top, 600, 1200: um den Deckel abzunehmen, lösen Sie die gummibeschichtete Schraubenmutter in der Mitte der Abdeckung. Wenn Sie die Mutter abgenommen haben, lässt sich der Deckel abheben. Anmerkung: Es ist wichtig, die Mutter fest anzuziehen, damit der Deckel sich nicht durch die Vibrationen des Gerätes löst. Wenn Sie den Deckel wieder aufsetzen, ziehen Sie die Mutter fest, bis das Gummi beginnt, sich auszubeulen (siehe Zeichnung, „Bulge“)

Abnehmen des Deckels: 2500 Pro Magnum – Lösen Sie die Flügelmutter und die Unterlegscheibe in der Mitte der Abdeckung und nehmen Sie sie ab. Die Abdeckung lässt sich jetzt abneh-



men. Wenn Sie den Deckel wieder aufsetzen, ziehen Sie die Flügelmutter über der Stahlunterlegscheibe fest an, damit der Deckel sich nicht durch die Vibrationen des Gerätes löst.

Abnehmen der Aufsatzschüssel: Turbo Pop Top, 600, 1200 und 2500 Pro Magnum – zum Abnehmen der Schüssel lösen Sie die Schraubenmutter (600/1200: gummibeschichtete Mutter; 2500 Pro Magnum - Flügelmutter und Unterlegscheibe) oben auf der Zentralsäule in der Mitte der Schüssel. Nehmen Sie Schraubenmutter/Unterlegscheibe ab und heben Sie die Schüssel ab.

Anmerkung: Es ist wichtig, dass die Schraubenmutter, die die Schüssel nach unten zieht, in gute Passung gezogen bleibt, damit die Schüssel fest auf der Plattform liegt. Wenn die Schüssel sich lockert, kann das Gerät nicht mehr optimal polieren und die Vibrationen verstärken sich.

Bedienung der Turbo-Tumbler

Es ist nicht nötig, Ihren neuen Hülsenreiniger einzufahren. Schalten Sie den Tumbler nie ohne den Aufsatz ein. Der Tumbler ist so konstruiert, dass er sich während des normalen Betriebs nicht von der Stelle bewegt, sofern die Schüssel gut in Passung liegt. Sollte sich die Schüssel aber während des Betriebes durch die Vibrationen lockern, so kann es vorkommen, dass das Gerät anfängt zu „laufen“. Sie sollten den Tumbler auf einer stabilen Oberfläche und nicht in der Nähe von brennbaren Materialien aufstellen. Wenn Sie den Tumbler auf einer Werkbank benutzen möchten, sollten Sie ihn so aufstellen, dass er nicht von der Arbeitsfläche herunterfallen kann, falls er sich bewegt.

Wichtige Sicherheitshinweise

1. Füllen Sie auf keinen Fall fertige Munition oder gezünderte Hülsen in den Tumbler.

2. Wie jedes elektrische Gerät sollte der Hülsenreiniger nicht in der Nähe von Wasser oder in einer feuchten Umgebung betrieben werden.
3. Um einen möglichen elektrischen Schlag zu vermeiden, muss unbedingt immer ein Dreiphasenkabel mit Erdung für die Stromversorgung benutzt werden.
4. Decken Sie den Tumbler nie zur Geräuschkämmung mit einer Decke, einem Karton o.Ä. ab. Die Luftzirkulation um das Gerät oder darunter darf nicht behindert werden. Betreiben Sie das Gerät auf einer glatten, harten Oberfläche. Stellen Sie es dafür nicht auf weiche Materialien wie z.B. Teppich, Tischdecken, Pappe, Zeitung etc., da dies zu einer Überhitzung und damit zu Brandgefahr führen könnte.

Hülsen polieren

Füllen Sie das Reinigungsmedium in den Aufsatz, bis er zur Hälfte bis drei Vierteln voll ist. Siehe hierfür die Füllmengenübersicht auf für verschiedene Hülsenkaliber. Geben Sie die Hülsen dazu, die Sie reinigen möchten, und stellen Sie das Gerät an. Die Hülsen rutschen in das Medium hinein und bewegen sich darin. Sie werden dadurch poliert.

Prüfen Sie von Zeit zu Zeit, ob die Hülsen schon den gewünschten Glanz haben. In den meisten Fällen reichen zwei bis vier Stunden aus, es sei denn die Hülsen waren extrem angelaufen. Wenn das gewünschte Finish erreicht ist, werden die Hülsen wieder aus dem Tumbler herausgenommen. Dies kann auf zwei verschieden Arten erfolgen: 1) Sie lassen das Gerät laufen und entnehmen die Hülsen einzeln, wobei Sie zunächst den Hülsenmund nach unten und gegen die vibrierende Säule in der Mitte halten, um etwaige Reste des Reinigungsmediums in der Hülse zu entfernen. 2) Oder Sie benutzen ein Durchschlagsieb oder einen Korb und schütteln das Reinigungsmedium in einen Eimer oder ein anderes geeignetes Gefäß. Wenn der größte Teil des Mediums abgeschüttelt worden ist, fassen Sie die einzelnen Hülsen mit dem Hülsenmund nach unten und klopfen Sie leicht darauf, damit sich Reste des Reinigungsmediums lösen können.

Es ist wichtig sicherzustellen, dass alle Reste des Reinigungs-

mediums aus den Hülsen entfernt werden. Dies trifft besonders bei Flaschenhülsen zu, die sich aber leicht auf eine der zwei oben beschriebenen Arten von Rückständen befreien lassen. Überprüfen Sie, ob sich Material in den Zündkanälen der ungezünderten Hülsen festgesetzt hat, und entfernen Sie dieses gegebenenfalls.

Ersatzschüssel für Turbo 1200

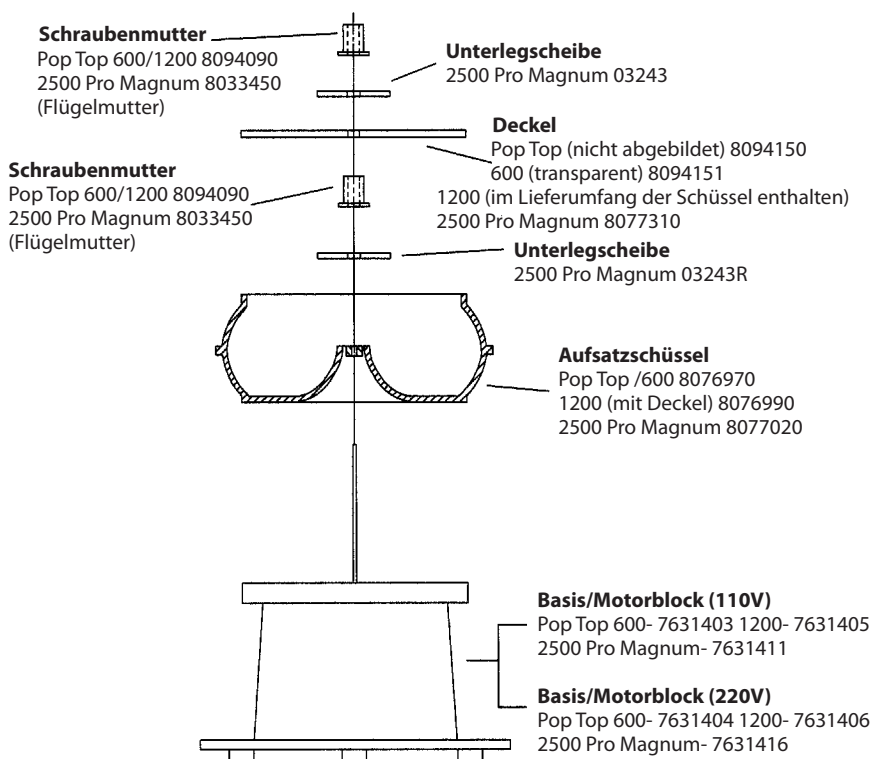
Mit dieser Ersatzschüssel rüsten Sie Ihren 600er Turbo Tumbler zu einem 1200er auf. Kann auch als Wechselaufsatz für den Turbo Tumbler 600 oder 1200 benutzt werden, wenn verschiedene Arten von Reinigungsmedien zum Einsatz kommen. Der praktische Gitterdeckel kann als Sieb benutzt werden, um das Poliermittel von den Hülsen zu trennen. Die Ersatzschüssel hat das gleiche Fassungsvermögen wie das Modell 1200.

Produktnummer 7631323

Ersatzschüssel für das Turbo-Liquid-System 600 zur Flüssigpolitur

Mit dieser Ersatzschüssel können Sie den TurboTM 600 oder 1200 als Flüssigpolierer benutzen. Im Lieferumfang enthalten ist eine Standard-600er-Schüssel mit einem stabilen, festen Deckel für den sauberen, sicheren Gebrauch mit flüssigen oder trockenen Reinigungsmedien. Außerdem ist das nötige Befestigungsmaterial für den Umbau enthalten. Produktnummer 7631399

STANDARD TURBO TUMBLER



Bedienungsanleitung – AutoFlo-Modelle 1200, 2200, 3200 und 2500 Pro Mag

Die AutoFlo-Modelle 1200, 2200, 300 und 2500 Pro Mag sind neu in der Familie der Lyman-Hülsenreiniger und bieten einige Besonderheiten. Bei den AutoFlo-Modellen ist die Trennung von Hülsen und Medium besonders leicht und bequem durchzuführen. Nach dem Polieren werden nur wenige Minuten benötigt, um das Reinigungsmedium mit Hilfe einer speziell konstruierten, patentierten Schüssel ablaufen zu lassen. Die gereinigten Hülsen bleiben zurück und sind sofort bereit für die Weiterverwendung.

Anleitung

Bitte lesen Sie sich die Bedienungsanleitung und die Hinweise für Turbo-Tumbler durch, die sich auf den vorangegangenen Seiten befinden.

ANMERKUNG: Die Vorgehensweise für das Abnehmen/Aufsetzen der Schüssel ist dasselbe wie in der allgemeinen Turbo-Tumbler-Anleitung beschrieben, mit der Ausnahme, dass es für diese Modelle ein zusätzliches Geräteteil gibt, die Trennkammer. Es ist wichtig, dass die einzelnen Geräteteile genauso zusammengebaut werden, wie in der Abbildung gezeigt. Die Schraubenmutter, mit der Schüssel und Trennkammer nach unten gezogen werden, muss fest angezogen sein.

Anleitung zum Hülsenreinigen

Die Auto-Flo-Modelle verfügen über eine besondere Technik, mit der das Reinigungsmedium sich schnell und leicht von den Hülsen trennen lässt. Wenn der Reinigungszyklus beendet ist, stellen Sie einfach die Ablaufwanne unter den Auto-Flo-Anschluss, nehmen Sie den Verschluss heraus und stellen Sie den Tumbler an. Das Reinigungsmedium wird jetzt sehr schnell aus der Schüssel abfließen. Dennoch müssen die Hülsen ein paar Mal mit der Hand in der Schüssel gründlich „aufgemischt“ werden, um Restmaterial zu entfernen, das sich im Hülseninneren noch befindet. Bei der Entfernung von Restmaterial aus den Zündkanälen der Hülsen ist es außerdem hilfreich, das Gerät mit den leeren Hülsen nach dem Abfließen des Reinigungsmediums für ein paar Sekunden laufen zu lassen. Insgesamt dauert dieser ganze Vorgang nur ein paar Minuten. Nach Abschluss des Trennvorgangs nehmen Sie die Hülsen aus der Schüssel, setzen Sie den Verschluss wieder ein und schütten Sie das Reinigungsmedium zurück in den Tumbler. Ihr Auto-Flo-Turbotumbler ist jetzt bereit für eine neue Ladung Hülsen.

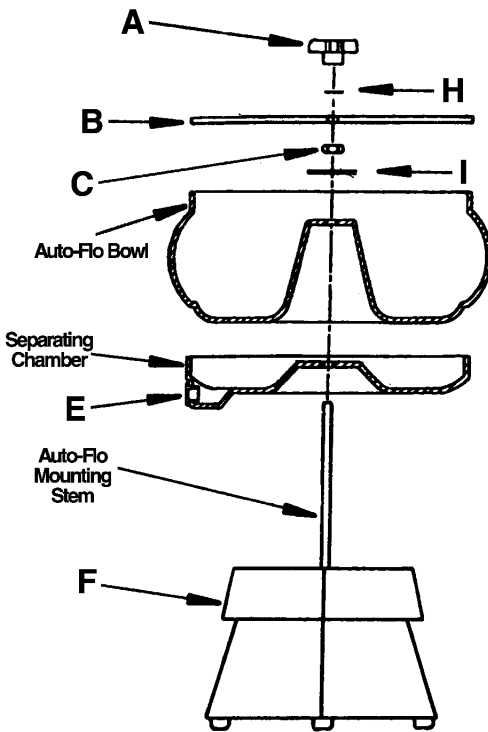
ANMERKUNG: Es ist wichtig sicherzustellen, dass alle Reste des Reinigungsmediums aus den Hülsen entfernt werden. Besonders wichtig ist die Überprüfung bei Flaschenhülsen. Auch die Zündkanäle der ungezünderten Hülsen müssen überprüft und etwaige Reste des Reinigungsmediums entfernt werden. Hierfür eignet sich der Zündkanalreiniger von Lyman (bitte separat bestellen).

TURBO TUMBLER Fassungsvermögen **

Modellnummer	Anzahl Hülsen	Anzahl Hülsen	Reinigungs- medium
	.38 Spec.	30-06	
Modell 600/Pop top	175	60	0,45 kg
Modell 1200	350	125	0,9 kg
Modell 1200	350	125	1,4 kg
Modell 2200 Auto-Flo	750	250	2,2 kg
Modell 2500 Pro Magnum	1000	315	2,7 kg
Model 2500 Mag Auto-Flo	1000	315	2,9 kg
Modell 3200 Auto-Flo	1200	450	3 kg

**Nennwerte – Abweichungen sind je nach Anwendung möglich.

A



Anmerkung: Auto-Flo-Aufsätze und Trennkammern können nur für das Modell 2500 separat bestellt werden. Sie müssen als Set bestellt werden, damit sie perfekt zusammen passen.

*Diese Bauteile sind als komplettes Auto-Flo-Trennsystem erhältlich.

7631636 für 1200 & 600 Grundgerät

7631644 für 3200 Grundgerät

7631640 für 2200 Grundgerät

A
Schraubenmutter Deckel
 1200 Gummi-Schraubenmutter* 8094090
 2500/2200 Flügelmutter 8033450
 3200 Knauf 8095060

B
Deckel*
 1200 (einfarbig) 8077270
 2200 (transparent) 8094920
 2500 (schwarz) 8077310
 3200 (transparent) 8095020

C
Schraubenmutter Aufsatz
 1200 Flügelmutter *03333R
 2200/3200 Sechskantmutter 8033900
 2500 Flügelmutter 8033450

E
Ablausschraube
 Alle Modelle 8075970

F
Grundgerät/Motorblock
 1200 110 Volt 7631405
 1200 220 Volt 7631406
 2200 110 Volt 7631409
 2200 220 Volt 7631410
 2500 110 Volt 7631411
 2500 220 Volt 7631416
 3200 110 Volt 7631407
 3200 220 Volt 7631408

H
Unterlegscheibe Deckel
 nur für Modelle 2200/3200 8077280
 nur für Modell 2500 03243R

I
Aufsatzschüssel Unterlegscheibe
 1200 03238R
 2500 03243R
 2200/3200 8077300
 (Gummiseite nach unten)

G
Ablaufwanne(nicht abgebildet)*
 1200/2200/2500 8047370
 3200 8095490

Anmerkung: Einige Auto-Flo-Modelle haben einen transparenten Deckel. Zum Schutz vor Transportschäden sind diese Deckel mit einer Lage Papier umwickelt, das vor dem Gebrauch entfernt werden muss.